

WICONA[®]
Aluminium in Architecture



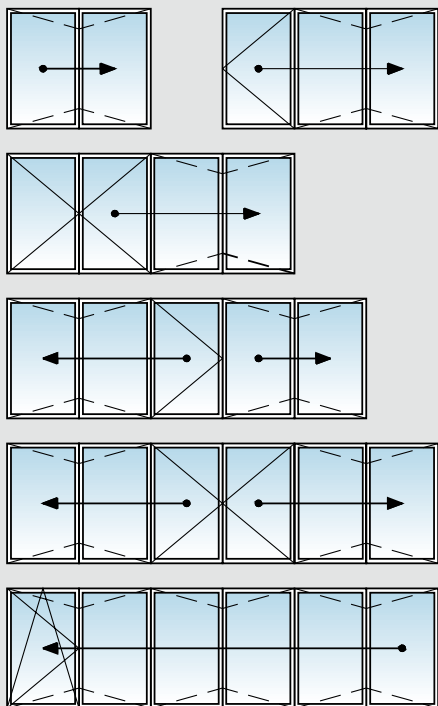
For mer sol i livet

WICSLIDE 65FS
Foldedører



Foldedører – som fleksible romavslutninger mellom inne og ute

Hvem ville ikke gjerne med et par håndgrep kunne fjerne veggene når været er vakkert? Og kunne lage en direkte overgang mellom «inne» og «ute» om sommeren? Enkelt og greit og nesten lydløst gir foldeskyvesystemet WICSLIDE 65FS deg fri tilgang til balkongen, terrassen eller hagen. Det moderne foldedørsystemet av isolert aluminium åpner tallrike muligheter for individuell utforming. De fine profilene og lave tersklene løser opp barrieren mellom inne- og uteområde. Uansett om det gjelder balkong- eller terrassedører, vinterhagen, romavslutninger i private boliger eller glasskonstruksjoner med store flater i næringsbygg – med WICSLIDE 65FS kan du finne en passende løsning.



WICSLIDE 65FS kombinerer estetikk med moderne, perfekt teknologi. En oversikt over fordelene:

- Isolert systemkonstruksjon for foldedører med 65 mm konstruksjonsdybde for karm
- Optimal isolering, Uf-verdier i henhold til NS-EN 10077
- Vakker utforming av profilene
- Slank profilfront, største glassflater
- Kan utformes individuelt
- Lett bevegelig (kan betjenes med én hånd)
- Plassbesparende
- Tallrike farger og former
- En rekke bruksmuligheter
- Høy basissikkerhet (innbruddssikkerhet – flere låsepunkter er standard)
- Høyeste klassifisering 9A i henhold til NS-EN 12208 for slagregn og klassifisering 4 i henhold til NS-EN 12207 for lufttetthet
- Vedlikeholdsfri og varig løpehjul-teknikk
- Enkel å holde i stand og rengjøre
- Gjennomgang kan planlegges i så å si alle posisjoner. En gjennomgang kan realiseres til venstre, til høyre eller innenfor åpningen.
- Håndtak er mulig innvendig og utvendig.
- Testet og sertifisert system for isolering, innbruddssikkerhet og tetthet.

Åpningsmåter:

Det fleksible systemet kan åpnes på forskjellige måter og gir stort spillerom til individuelle utformingsønsker. Det er ingen grenser for tilgang til utearealene.

- Foldedører med 2 til 7 panel med åpning til høyre eller venstre
- Foldedører som
 - Innadslående
 - Utadslående
 - Med slagdør
 - Med integrert drei-vipp- eller sidehengslet åpningsvindu i et panel
- Utførelse for barriereløs gjennomgang med lav (gulvfluktende) terskel er mulig.

Full av idéer og alltid fleksibel



Grenseløse designmuligheter:

Den solbadede entreen, «lysfangeren» eller overgangen mellom to bygninger – WICSLIDE 65FS byr på fascinerende muligheter. For eksempel som store glassflater med fleksible åpningsmuligheter for mye brukte områder i arkader, butikker eller restauranter. Men også når det gjelder å gjøre en balkong om til en vinterhage, eller bruke en terrasse hele året. Elementene, som kan foldes innover eller utover (etter kundens

valg) leveres med innfelt gulvskinne om ønskelig. Antall panel og oppdelingen av dem kan bestemmes fritt. Når det gjelder fargevalg, står alle RAL- og eloksalfarger til disposisjon.

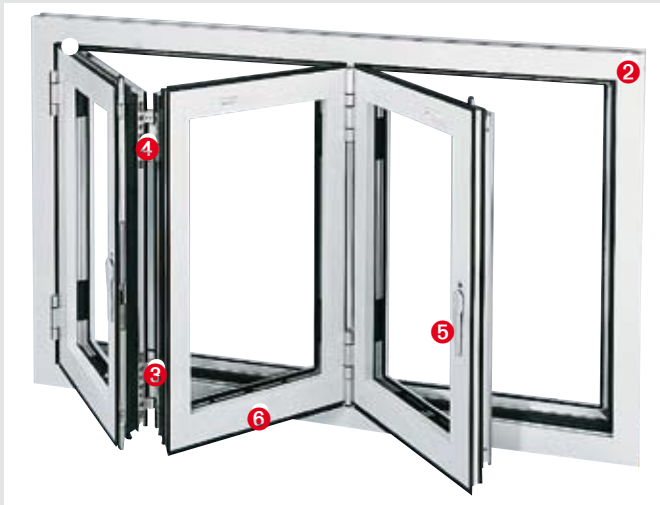


WICSLIDE 65FS kombinerer formskjønt design og maksimal isolering med pålitelig tetthet og funksjon:

De termisk adskilte aluminiumprofilene i kombinasjon med høykvalitativt isolerglass garanterer meget gode isolasjonsverdier. Slik kan WICSLIDE 65FS brukes til å utforme lysgjennomstrømmede rom, som takket være de glimrende isolasjonsegenskapene formidler en naturlig, åpen romfølelse. Hele året, ikke bare om sommeren.

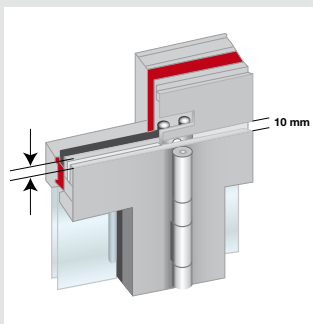
Innovative pakninger sikrer et gjennomgående tetningsnivå. Dette gir maksimal tetthet mot vind og slageregn, samt optimal støyisolasjon. Og de velprøvde, integrerte, skjulte låsemekanismene oppfyller høyeste sikkerhetskrav.





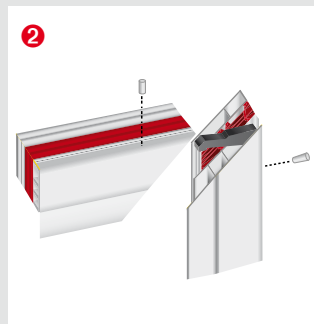
... og enda flere argumenter som taler for WICSLIDE 65FS:

- Vedlikeholdsfri
- Toppmoderne, integrert beslagteknologi
- Ingen utenpåliggende løpe- og førings Skinner
- Elegante, robuste bladhengsler
- Flat terskel forhindrer snublekant
- Robust, ekstremt varig teknikk, 100% Made in Germany for flere tiår med ubekymret glede



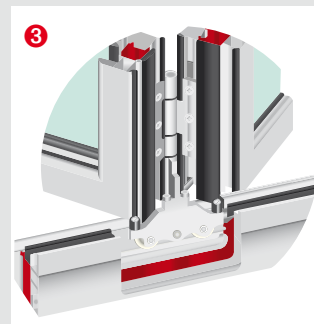
Toleranser

- Gjennomtenkte profil- og beslagdetaljer
- Toleranse for høydeforskjeller på opptil 10 mm uten reduksjon av tetthet eller funksjonsdyktighet



Sammensetting av karm

- Spesiell hjørnevinkler garanterer enklest mulig sammensetting



Rustfri stålskinne og rustfrie stålhjul

- Utmerkede løpehjul-egenskaper (3 hjulakser)
- Maksimal stabilitet
- Slitasjefri



Justerbare hengsler

- Robuste hengsler justerbar i høyde og bredde
- Meget enkle innstillingsmuligheter
- Høy innbruddssikkerhet via boltsikring
- Vedlikeholdsfri



Håndtak

- Moderne design i softline-stil
- Økt innbruddssikkerhet gjennom håndtaksfiksering



Slank profiloptikk

- 110 mm profilbredde
- Attraktivt design på grunn av Softline-look

