

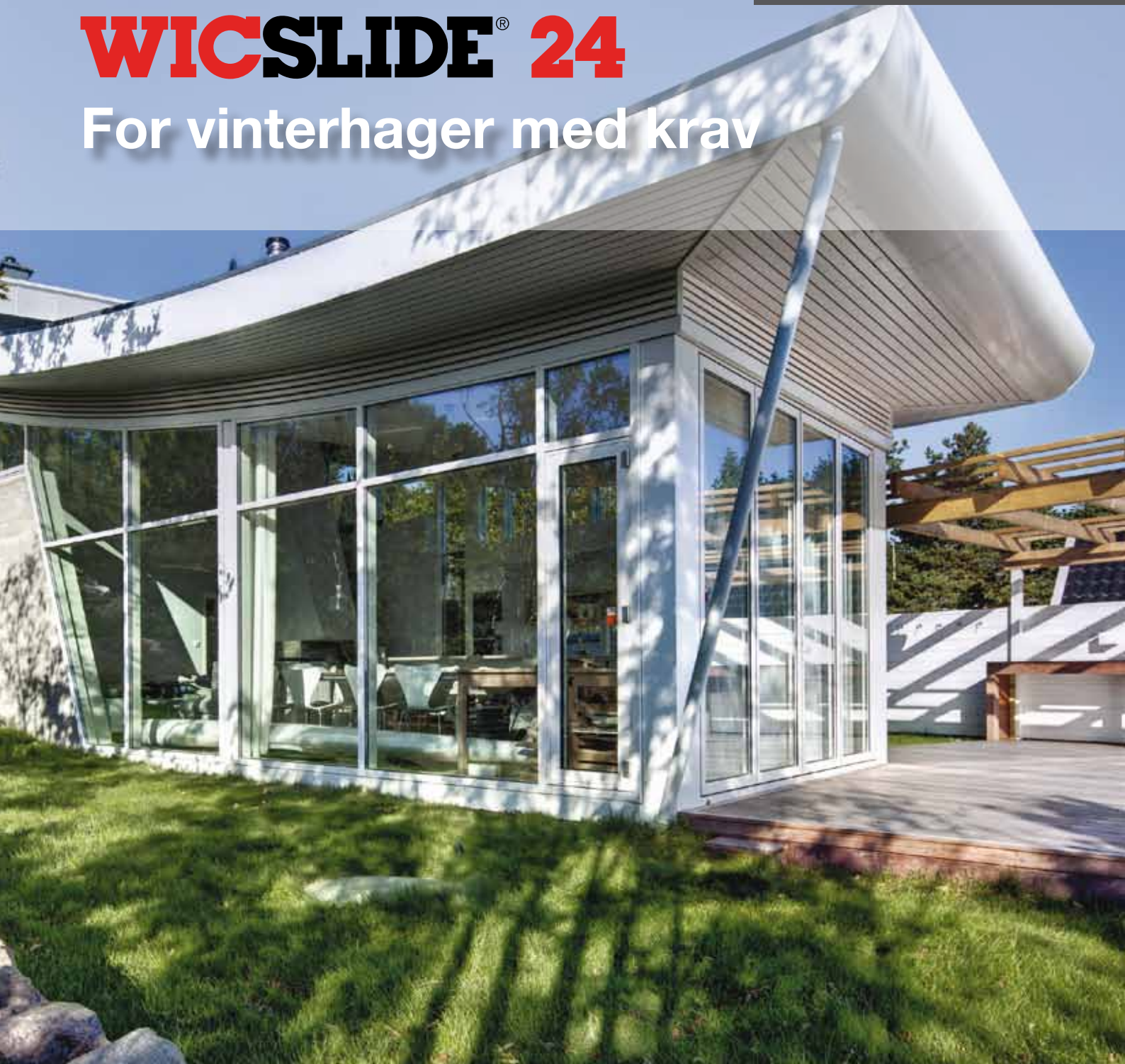
WICONA®

TECHNOLOGY FOR IDEAS

Skyvedører

WICSLIDE® 24

For vinterhager med krav



Døren som for



lenger sommeren



I skapelsen av vårt mest fleksible skyvedørsystem, tilpasset vinterhager og balkonginnglassing, har vi lånt kunnskap og teknologi fra vår posisjon som verdens største leverandør av byggsystem og fra erfaringer med de mest kompliserte arkitektoniske byggverk basert på glass og aluminium.

Med et tiltalende design gir systemet en ny dimensjon til din vinterhage. Grip dørens innfelte håndtak og kjenn elementet lydløst gli opp, slipp inn den svalende vinden eller lyden av sommer. La skyveelementet gli til stengt posisjon og steng ute de kveldsaktive myggene eller den høstkalde kveldskulden. Din vinterhage blir familiens favorittplass, der en kikk på termometeret eller blick mot regntunge skyer snart blir overflødige.

Skyvedørsystemet WICSLIDE 24, med et av markedets bredeste produktutvalg og mest moderne systemteknologi, gir deg størst mulig frihet til utformingen av ditt "nye" rom. Døren finnes i en isolert variant der aluminiumprofilen er isolert og effektivt bryter kuldebroen og minimaliserer risiken for kondens. Som et supplement finnes også en uisolert variant. Inngående gummipakninger er av aldriingsbestandig EPDM-gummi og garanterer sammen med systemtilpassede børstelister god tetthet. Systemet tilbyr maksimal frihet gjennom en 3-sporsmodell der 3 til 6 skyvbare element fritt posisjoneres for best mulig komfort. For god skyvbarhet tilbyr døren justerbare tandemhjul som går på terskelskiner med lav friksjon. Gjennom et stort antall tilbehør og gjennomtenkte detaljer, som f.eks. ferdige anslutninger til døromfatninger, tar vi også ansvar for helheten.



Vedlikeholdsfri





teknikk

WICSLIDE S24

Isolerglass, enkelglass, utførelse med soldempende eller selvrensende belegg? Valget er ditt, systemet er tilpasset for glasstykkelser mellom 8-24 mm.

Beroende på rommets art, finnes et antall låsvarianter å velge mellom. Fra enkle smidige "sneppertlåser" til sylindrelåste flerpunktlåser graderer du selv din skyvedør for aktuelle sikkerhetskrav.

WICSLIDE 24 er en del av et komplett byggsystem for glassarkitektur der produktet samspiller perfekt med systemets øvrige produkter. Ønsker man å integrere døren i en glassfasade eller et vinterhagesystem, lar det seg enkelt gjøre. Vil man anvende systemet som en balkongfront, inneholder systemet også detaljer for dette. Mulighetene er nærmeste uendelige.

Dørens profiler finnes i et antall varianter; slanke profiler med et stramt formspråk eller profilvarianter med mer markerte former. Systemet tilbyr også flere varianter med håndtak som innfelte, utenpåliggende eller "integrert" i dørens oppbygning.

Den fargemessige utformingen kan gjøres i alle farge-skalaens kulører eller eloksalfarger.



Systemet er oppbygd av aluminiumprofiler som overflatebehandles enten med pulverlakk eller eloksering. Gjennom disse overflatebehandlingene får døren en meget motstandsdyktig overflate med minimalt vedlikehold som følge. Denne oppbygning, sammen med dørens tilhørende komponenter, gir en nær vedlikeholdsfri teknikk med lange serviceintervaller.

WICSLIDE® 24E
WICSLIDE® 24EN

Isolert aluminiumkonstruksjon
Uisolert aluminiumkonstruksjon



Høy finish

1 systemtilpassede detaljer

Håndtak

stor frihet ved valg av håndtak feks.

2 integrert i vertikalprofilenes geometri

3 innfelt håndtak med låsfunksjon

4 håndtak med snepertlås

Hjul og løpeskinne

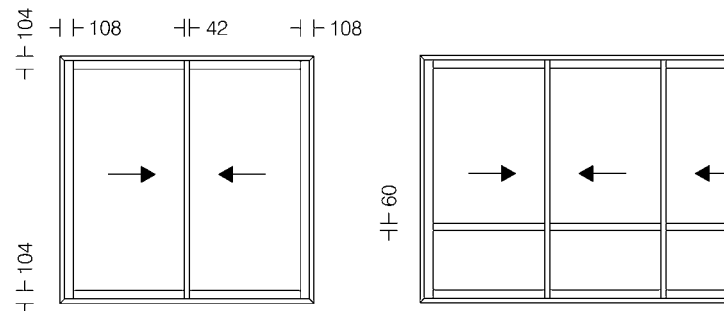
5 enkelthjul alt. tandemhjul på løpeskinne i rustfritt stål alt. polyamid



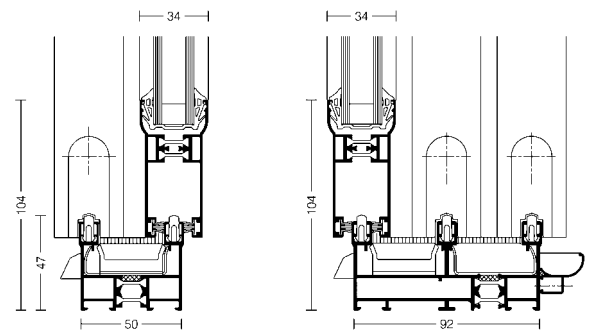
6

Teknikke

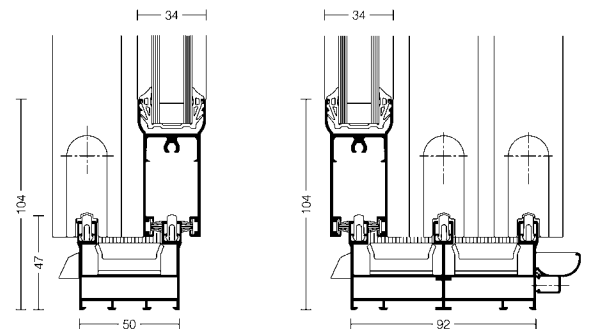
Åpningseksempel



Terskelalternativ



WICSLIDE 24E



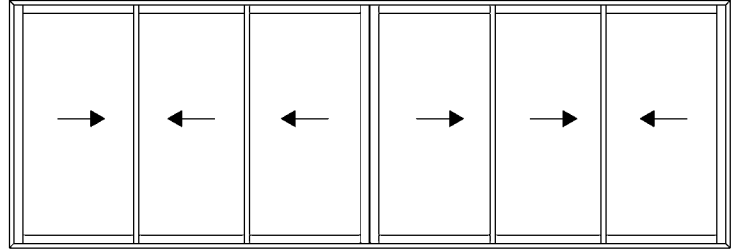
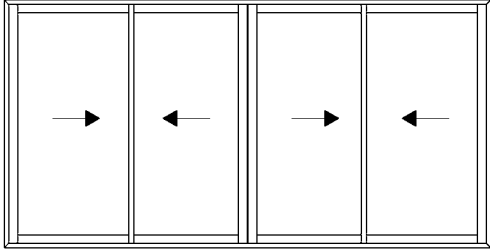
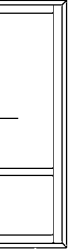
WICSLIDE 24EN

Maks. mål*	
Konstruksjon	Panel Bredder x høyde
A	750x2250 mm alt. 1250x2000 mm
B	1200x2500 mm alt. 2200x2200 mm
C	2500x2500 mm
Maks elementvekt	120 kg
Glass/fylling	8-24 mm
Beslag	
Lås	Snepertlås alt. 2-punktslås alt. 3-punktslås
Låssylinder	WICONA std
Handtak	Innfelt alt. utv. rammehåndtak alt. utv. håndtak med snepertfunksjon Alternativt eller i kombinasjon inneholder designalternativ B og C integrerte håndtak (se illustrasjoner over; designvarianter)
Terskel	Se illustrasjoner over; terskelvarianter
Material	
Profiler	Aluminium
Gummipakninger	EPDM
Løpeskinne	Polyamid alt. rustfritt stål
Hjul	Polyamid alt. rustfritt stål Enkelthjul alt. Tandemhjul – faste alt. justerbare
Overflatebehandling	Pulverlakkering alt. anodisering

* Skyvedørene må statisk dimensjoneres for stedets vindbelastning.

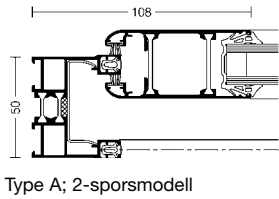
n i detalj

150

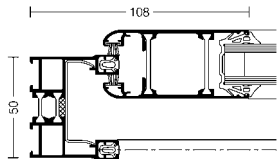
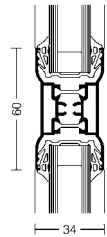
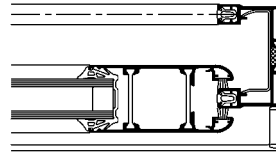
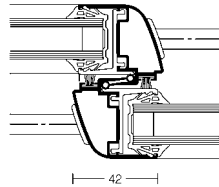


Konstruksjonsalternativ eksempel WICSLIDE 24E/EN

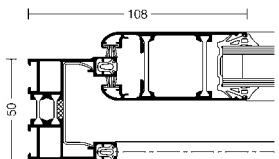
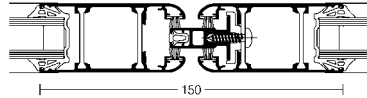
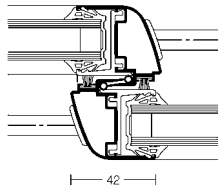
Sprosse



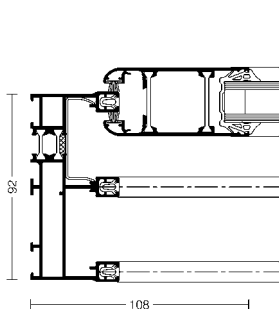
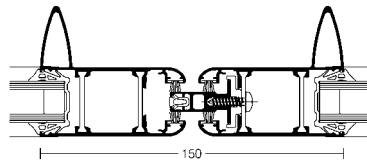
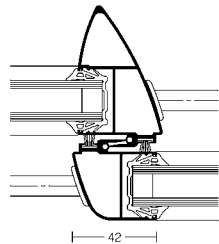
Type A; 2-sporsmodell



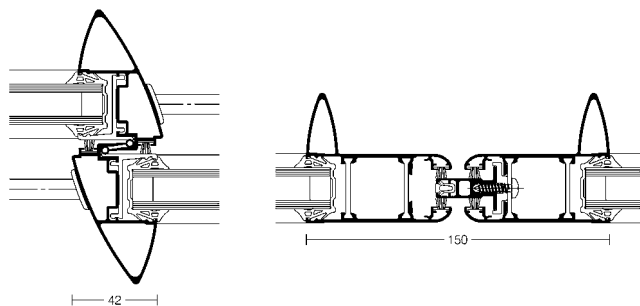
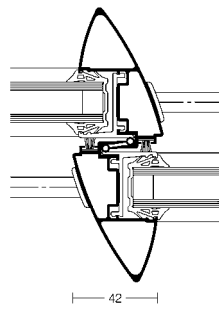
Type A; 2-sporsmodell
med møtespaneler



Type B; 2-sporsmodell
med møtespaneler



Type C; 3-sporsmodell
med møtespaneler



WICONA®

TECHNOLOGY FOR IDEAS

Skyvedører

Hydro Building Systems

Norsk Hydro ASA
NO-0240 OSLO
Besøksadresse:
Drammensveien 260
0283 OSLO
Tel.: 22 42 22 00
Fax: 94 77 12 22
www.wicona.no

wicona@wicona.no